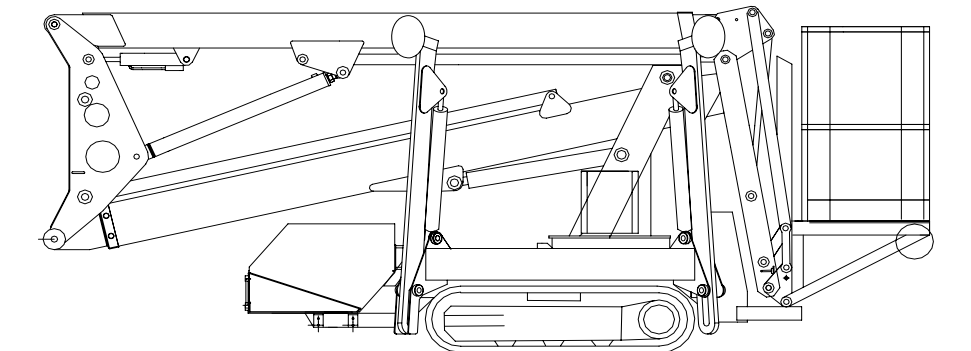




Maschinen-Nr.:

# LEO 18 GT



## GEBRUIKERSHANDLEIDING EN ONDERHOUDSVOORSCHRIFTEN

### TEUPEN HUNGÁRIA GÉPGYÁRTÓ KFT.

Gépállomás u. 9 – 8992 Bagod – Hungary – Tel.: 0036 (06) - 92-560-160 – Fax: 0036 (06) - 92- 460-800  
Internet: <http://www.teupenhungaria.com> – E-mail: [info@teupenhungaria.com](mailto:info@teupenhungaria.com)



INHOUDSOPGAVE:

Voorwoord	bladzijde 3
<b>1. GEBRUIK, OPBOUW VAN DE MACHINE</b>	bladzijde 4
1.1 Gebruik van de machine	bladzijde 4
1.2 Technische gegevens	bladzijde 5
1.3 Algemene beschrijving	bladzijde 7
1.3.1 Onderstel en afstempelinrichting	bladzijde 7
1.3.2 Bovenwagen	bladzijde 7
1.3.3 Hefinrichting	bladzijde 7
1.3.4 Werkplatform	bladzijde 8
1.3.5. Controle van de hefinrichting	bladzijde 8
1.3.6 Rubber rupswerk	bladzijde 8
1.3.7 Veiligheidsapparatuur	bladzijde 9
1.3.8 Gebruikte symbolen	bladzijde 10
<b>2. VEILIGHEIDSTECHNISCHE VOORSCHRIFTEN VOORSCHRIFTEN VOOR BESCHERMING VAN HET MILIEU</b>	bladzijde 13
2.1 Bevordering van de veiligheid van de werknemers	bladzijde 13
2.2 Milieubeschermingsmaatregelen	bladzijde 14
<b>3. DE HYDRAULISCHE RUPSBANDAANDRIJVING</b>	bladzijde 15
3.1 Hoogteverstelling van de rupsband	bladzijde 15
3.1.1 Voorschriften voor het versmallen van de rupsbandaandrijving	bladzijde 15
3.1.2 Voorschriften voor het verbreden van de rupsbandaandrijving	bladzijde 15
3.1.3 Veiligheidsvoorschriften	bladzijde 16
<b>4 BEDIENING, GEBRUIK VAN DE MACHINE</b>	bladzijde 18
4.1 Transport van de machine	bladzijde 18
4.2 Aan de bedieningsman gestelde eisen	bladzijde 20
4.3 Inbedrijfstelling	bladzijde 20
4.4 Voorschriften voor de exploitatie van de machine	bladzijde 21
4.4.1 Monteren en demonteren van de korf	bladzijde 21
4.4.2 Starten van de motor	bladzijde 22
4.4.3 Rijden met de machine	bladzijde 27
4.4.4 Afstempelen van de machine	bladzijde 29
4.4.5. Controleren en bedienen van de opbouw	bladzijde 31
4.4.6 Noodbediening	bladzijde 33
4.4.7 Werkzaamheden op een helling	bladzijde 36
4.4.8 Voorschriften voor gebruik in de winter	bladzijde 36
4.4.9. Werken aan elektrische installaties en in de nabijheid ervan	bladzijde 36
4.5 Buiten werking stellen	bladzijde 37
<b>5. ONDERHOUD, OLIËN VAN DE MACHINE</b>	bladzijde 37
5.1 Onderhoud	bladzijde 37
5.1.1 Oliën en controlewerkzaamheden	bladzijde 39
5.1.2 Aanwijzingen ter controle van de draaikrans	bladzijde 39
5.2 Eventuele technische storingen en het verhelpen ervan	bladzijde 46
5.3 Onderhoud van de verbrandingsmotor	bladzijde 47

## Voorwoord

Door de aankoop van dit **Teupen**produkt, bent u de eigenaar van een hoogwerker, die het mogelijk maakt om voor lage bedrijfskosten veilig en comfortabel te werken tot een hoogte van 17.70 meter (Leo 18 GT).

De **Teupen Leo 18 GT** is een **zelfrijdende hoogwerker met werkplatform**, die beschikt over **elektro-hydraulische** besturing die eenvoudig te bedienen is. Het rijdt op rubber rupsbanden.

De **zelfrijdende hoogwerker met werkplatform van het type Leo 18 GT** is zo geconstrueerd, dat de bedieningsman op het werkplatform van de machine de mogelijkheid heeft, te rijden met de machine, de afstempelinrichting te bedienen en vanzelfsprekend ook op hoogte, veilig zijn werkzaamheden kan verrichten.

De te verwachten bedrijfszekere werking van de **Teupen Leo 18 GT** kan gerealiseerd worden, alleen indien deze handleiding nauwkeurig bestudeerd wordt.

U dient de gebruikershandleiding- en onderhoudsvoorschriften voorafgaand aan de eerste in gebruikname zorgvuldig door te lezen, en pas nadat de gebruikershandleiding is begrepen, over te gaan tot bediening van de hoogwerker. Bij de constructie en productie van de **Teupen Leo 18 GT** werd erop gelet, dat de machine veilig gebruikt kan worden met een minimum aan onderhoud. Om een bedrijfszekere machine te behouden, dient U er voor zorg te dragen, dat de onderhoudsvoorschriften correct worden opgevolgd.

Vandaar dat wij u er nadrukkelijk op wijzen de gebruikershandleiding aandachtig te lezen en pas nadat U deze begrepen heeft over te gaan tot het bedienen van de hoogwerker.

Indien eigenmachtig veranderingen of uitbreidingen aan de machine worden aangebracht dan resulteert dit in het verlies van de CE-verklaring EG-Conformiteitsverklaring en de aanspraak op garantie en service.

Zolang er in de EU nog geen harmonisatie van technische normen en het gebruik op de openbare weg is, mag de machine alleen in het land gebruikt worden waar het de eerste keer is toegelaten. In andere landen mag alleen na goedkeuring van de autoriteiten en de aanpassingen van de fabrikant in de gebruikshandleiding de machine ingezet worden.

Mocht u bij het lezen van de gebruikershandleiding alsmede onderhoudsvoorschriften nog verdere vragen hebben, dan zal onze afdeling klantenservice of vertegenwoordiger u graag van aanvullende informatie voorzien.

## 1. GEBRUIK, EN SAMENSTELLING VAN DE MACHINE

### 1.1 Gebruik van de machine

De hoogwerker met werkplatform van het type Teupen **Leo 18 GT** dient gebruikt te worden voor het heffen van personen en / of materieel, waarvan de toegestane maximumbelasting van het werkplatform zijnde 200 kg niet overschreden wordt.

Het gebruik anders dan hierbovengenoemd is niet toegestaan. Voor, door onrechtmatig gebruik ontstane schade, kan **Teupen Hungaria GmbH** niet verantwoordelijk worden gehouden.

Tot bestemd gebruik behoren:

- De volledig/exact nageleefde aanwijzingen in de gebruikshandleiding, en
- De volledig/exact gevolgde voorschriften voor het onderhoud zoals in deze handleiding behandeld.

Aan installaties die onder stroom staan, respectievelijk in de omgeving ervan, mag vanaf de hoogwerker alleen gewerkt worden, indien de stroom is uitgeschakeld en u zich door middel van een meetinstrument van dit feit vergewist hebt.

De in de „gebruiks- en onderhouds instructies“ gebruikte symbolen.

In het boek worden 2 symbolen gebruikt om aan te geven om wat voor soort aanwijzing het gaat:



#### LET OP!

Bevat alle informatie die nageleefd moet worden, om de gebruiker voor **schade aan lijf en leden te behoeden.**



#### WAARSCHUWING!

Bevat informatie die **gevolgd moet worden om schade aan de machine te voorkomen.**

## 1.2 Technische gegevens

Werkhoogte (Besturing vanaf de grond):	17.6 (17.90) m
Werkplatformvloerhoogte (Besturing vanaf de grond):	15.6 (15.90) m
Zijdelingse reikwijdte:	7,60 m
Werkplatformbelasting:	max. 200 kg (2 personen + 40 kg materieel)
Verticale beweging via jib van het werkplatform over	355°
Afmetingen van de werkplatform ( L x Br x H ):	1,2 x 0,7 x 1,1 m
Transportlengte met werkplatform	min. 4710 mm
Transportlengte zonder werkplatform	min. 3995 mm
Minimale Transportbreedte zonder werkplatform	min. 780 mm
Maximale windkracht waarbij gewerkt kan worden:	12.5 m/sec.
Doorrijhoogte:	max. 1995 mm
Min.afstempelrechthoek	2,92 m x 3,92
Zwenkbereik:	355°
Hydraulische leidingen:	inwendig door de hoogwerker geleid
Afstempelbodemdruk per cilinder	13,55 kN
Maximale zijwaardse druk:	400 N
Eigen gewicht:	2330 kg
Bodemdruk standaard bedrijfsklaar:	ca. 2,21 kN/m <sup>2</sup>
Bodemdruk in rijdende toestand:	ca. 5,52 N/cm <sup>2</sup>
Chassis verstelbaar:	780-980 mm
Klimvermogen voorwaarts:	ca. 36%
Klimvermogen achterwaarts:	ca. 28%
Max. toegestane bodemoneffenheid	10%
Aandrijving in hoogte verstelbaar:	ca. 0.1 m
Rupsbandbreedte:	ca. 0.20 m
Aandrijving:	Honda-Motor 13 PS
Maximale toegestane afwijking t.o.v. het horizontale vlak:	± 1°
Rijsnelheid	max. 1,5 km/uur

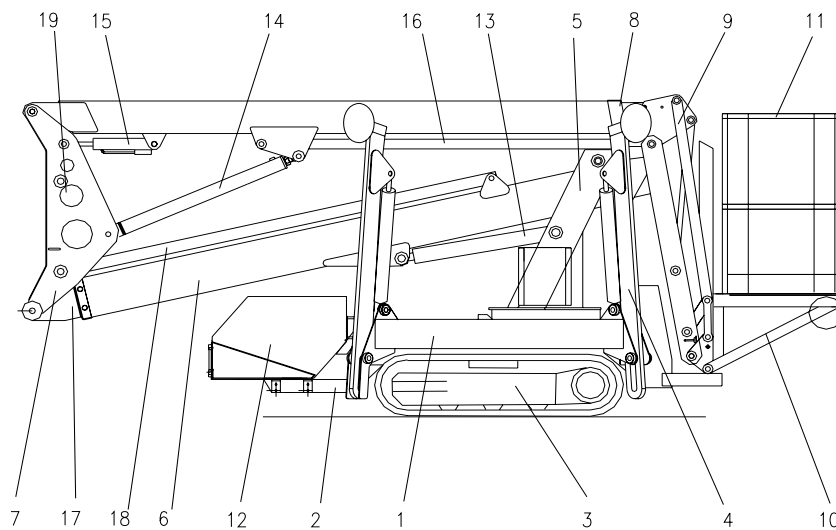
### Accessoires:

Afstandsbesturing met 3 m kabel voor het rupsband onderstel

Hulpaandrijving: 230 Wisselstroommotor  
Extra gewicht: 29 kg 2,2 KW

**Alternatieve aandrijving**  
**Extra gewicht: 32 kg**

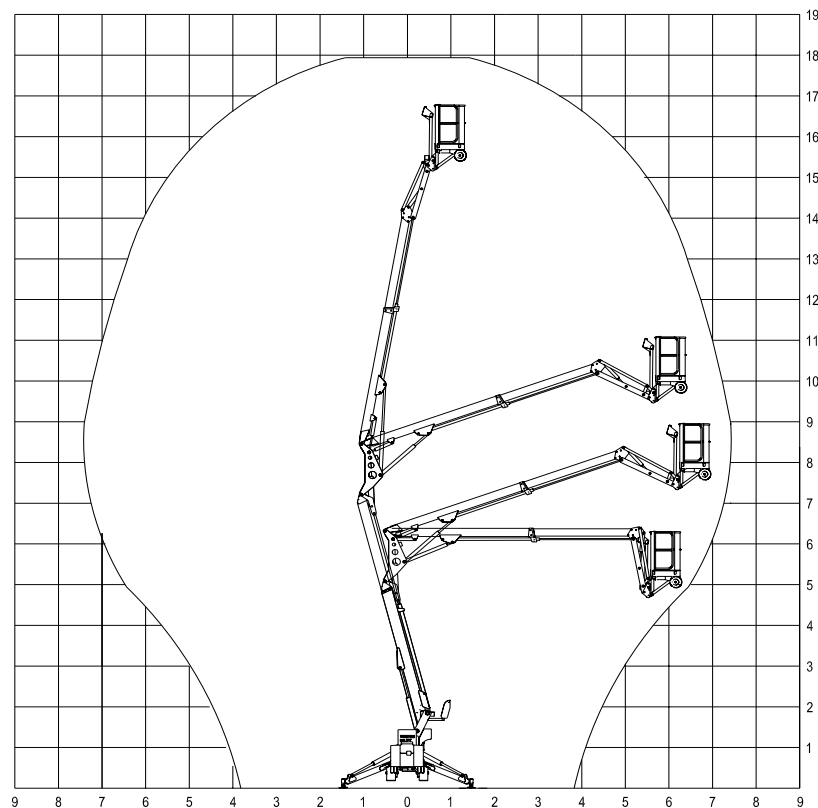
**Kubota-Diesel**  
**Z-482 13,5 PS**



- 19. Knik-arm-cilinder
- 18. Cilinder t.b.v. de telescoop
- 17. Telescoop
- 16. Cilinder t.b.v. de telescoop
- 15. Parallellogram
- 14. Bovenste hefcilinder
- 13. Onderste hefcilinder
- 12. Generator
- 11. Werkplatform
- 10. Houder van het werkplatform
- 9. Arm t.b.v. werkplatform
- 8. Telescoop
- 7. Scharnierpunt
- 6. Onderste hefarm
- 5. Basis van de hefarm
- 4. Uitstelpoten
- 3. Rupswerk t.b.v. rijrichting
- 2. Onderste deel chassis
- 1. Bovenste deel chassis

Abb. 1

Belangrijkste onderdelen van de zelfrijdende hoogwerker Type Leo 18 GT



Afbeelding nummer 2

Werkbereik van de zelfrijdende hoogwerker met werkplatform Leo 18 GT

### 1.3.1 Onderstel en afstempelinrichting

Het onderstel is een stalen constructie van gesloten stalen elementen, die onderstaande onderdelen draagt:

- de hydraulische afstempeling;
- Op de voeten van de uitzetpoten zijn schakelaars gemonteerd die signaleren of de poten juist uitgezet zijn.
- de rubber rupsbanden, waarvan de breedte en kantelhoek mechanisch instelbaar zijn;
- de hefinrichting;
- de verbrandingsmotor;
- tank voor de hydrauliekolie met peilstok,
- de elektrische aandrijving 230 V ( optie ).



**PAS OP:** deze beveiliging werkt alleen op een stabiele ondergrond.

### 1.3.2 Basis van de hefarm

De basis van de hefarm is aangebracht op de draaikrans. De draaibeweging wordt gestuurd door de op de flens gemonteerde Hydromotor, zodanig dat deze het begrensde wormwerk aandrijft.

Aan de hefarm zijn bevestigd:

- het hydraulisch aangedreven begrensde wormwiel,
- de elektrische schakelkast,
- handbediende hydropomp,
- hydraulische controle van de hefinrichting
- waterpas voor horizontaal stellen van het chassis
- smeernippel t.b.v. spanner van de rupsbanden.



**PAS OP**

**Het hefwerktuig kan alleen gebruikt worden als het chassis minder dan  $\pm 1^\circ$  afwijkt van horizontaal.**

### 1.3.3 Hefinrichting

De hefinrichting bestaat uit vier scharnierend aan elkaar verbonden armen. De bovenarm is aan de boven zijde voorzien van een jib. De bovenarm alsmede onderarm zijn gemaakt van gesloten stalen kokerprofielen en op elk ervan is een dubbelwerkende hydraulische cilinder gemonteerd.



### 1.3.4 Werkplatform

Het afneembare werkplatform maakt deel uit van het werktuig. Het werkplatform is een gelaste constructie van aluminium plaat en buis materiaal. Het werkplatform is voorzien van een zelfsluitende toegangshekwerk. De toegang naar het werkplatform is verwezenlijkt middels een aluminium uitklapbare ladder. Bijdragen aan het veilig werken vormen het zelfsluitende toegangshekwerk en twee ogen om veiligheidsharnassen aan te bevestigen. Op het werkplatform bevindt zich een bak voor materialen en gereedschappen.

De hoogwerker heeft een demontabel werkplatform – om de transportlengte korter te maken en om door smalle openingen te rijden. Als het werkplatform gedemonteerd is, is alleen aansturing van de rubberen rupsbanden mogelijk (geen aansturing van het hoogwerkergedeelte). Het gewicht van het aluminiumwerkplatform bedraagt 34 kg.

### 1.3.5. Controle van de hefinrichting.

- De uitzetpoten kunnen bediend worden met de handbediende schakelaars die op de bovenwagen gemonteerd zijn
- De rubberen rupsband kan bediend worden door de schakelaars op de bovenwagen of met de elektrische draaiknoppen op de afstandsbediening met een kabellengte van 3 m. (optioneel)
- Het werkplatform kan losgemaakt worden van het controlepaneel d.m.v. joysticks en draaiknoppen

### 1.3.6. Rubber rupsrijwerk

Dit speciaal loopwerk maakt het mogelijk dat de machine ook op gevoelige ondergronden zelfstandig kan rijden. De breedte van de rupsbanden kunnen aan elke kant tussen 0,78 en 0,98 m mechanisch versteld worden. De aandrijving van de rupsbanden is hydrostatisch en kan bestuurd worden:

- met behulp van de hydraulische hendels op het werkplatform. In dit geval is de max. snelheid 1.5 km/u, afhankelijk van de uitsturing van de bedieningshandels kan men de rijsnelheid regelen
- via een elektro voedingskabel (ong. 3 m), die is ingeplugd in de bovenwagen. D.m.v. de draaiknop kan de gewenste rijrichting bepaald worden. In dit geval is de maximumsnelheid ong. 0.5 km/u (optioneel)

Het rupsrijwerk kan alleen maar hydraulisch in beweging worden gezet. Vanwege de toepassing van geremde aandrijfmotoren mag de machine niet gesleept worden, want dat zou beschadiging van de motoren veroorzaken.





### 1.3.7 Veiligheidsvoorschriften en aanwijzingen!

De machine is gebouwd volgens de nieuwste stand der techniek en voldoet aan de meest recente algemeen geldende veiligheidsvoorschriften. Het is echter mogelijk dat tijdens gebruik gevaar optreedt voor lijf en leden van de gebruikers of derden of dat er beschadigingen aan de machine of andere zaken ontstaan.

.De machine alleen gebruiken :

- Bij werkzaamheden waarvoor deze machine bestemd is.
- Als de machine technisch gezien zonder problemen functioneert.

Storingen, die betrekking hebben op veiligheid, gelijk na het constateren verhelpen.

Voor het in gebruik nemen van de hoogwerker dient U de gebruikershandleiding zorgvuldig te lezen. Neemt U de hiernavolgende veiligheidsvoorschriften en aanwijzingen in acht, om schade aan mens en machine te voorkomen:

**Tevens dient U de bijgeleverde bedieningshandleiding en veiligheidsvoorschriften van de leverancier van de motor aandachtig door te lezen.**



Veiligheidsvoorzieningen , zoals bijv. de sensoren 'uiterste stand bereikt' mogen niet buiten werking gesteld worden.



Geel gemarkeerde schroef en/of boutverbindingen en bevestiging van de sensoren mogen niet gedemonteerd worden.



Instellingen van veiligheidsventielen mogen alleen door vakkundig en geautoriseerd personeel veranderd worden.



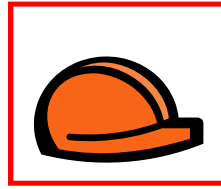
Het is niet toegestaan constructietechnische veranderingen aan te brengen aan de hoogwerker.

Bij het niet juist werken met de machine vervalt de aanspraak op garantie en service

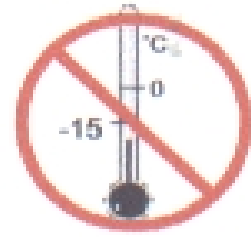




Gevaar voor verwondingen!



Hoofdbescherming  
verplicht



Verboden te werken bij tem-  
peraturen lager dan  
-15 C°



's Nachts werken verboden



Gebruik van veilig-  
heidsharnas verplicht



PAS OP! 230 V



Verboden te reinigen met  
een hogedrukreiniger!

LET OP!  
Motor uit bij  
tanken!



**LET OP!**

HET RELAIS EN DE DIODEN ZIJN **VERSCHILLEND**. HET ONJUISTE GEBRUIK OF HET GEBRUIK VAN DE VERKEERDE ONDERDELEN BEINVLOEDT ERNSTIG DE VEILIGE WERKING VAN DE MACHINE.

**DERGELIJK HANDELINGEN MOGEN UISLUITEND UITGEVOERD WORDEN DOOR DAARTOE GEKWALIFICEERD EN DAARVOOR VERANTWOORDELIJK PERSONEEL**



**LET OP!!**

- Het kunststof wielje van de handpomp dient na gebruik weggenomen te worden.
- Het dient opgeborgen te worden naast het hydro-ventiel.

**LET OP!**

**Als** tijdens het gebruik één van de afstempelsensoren in werking treedt (**het rode waarschuwingslampje op het besturingspaneel op het werkplatform licht op**), is het besturen van de **hoogwerker alleen toegestaan in de richting 'transportstand'** en de hoogwerkerfuncties zijn alleen na het opheffen van de storing weer te gebruiken.

**LET OP!**

Bij het verdraaien van de met geel gemerkte schroeven/bouten/moeren vervalt de garantie. Veranderingen mogen alleen aangebracht worden door geautoriseerde gespecialiseerde bedrijven.



## 2. VEILIGHEIDSTECHNISCHE VOORSCHRIFTEN EN VOORSCHRIFTEN VOOR BESCHERMING VAN HET MILIEU

### 2.1 BEVORDERING VAN DE VEILIGHEID VAN DE WERKNEMERS

- Het is ten strengste verboden om de belasting van het werkplatform als aangeduid op het werkplatform, te overschrijden!
- Het is ten strengste verboden om op welke hoogte dan ook achteraf nog belasting aan het werkplatform van de hoogwerker toe te voegen of op het belaste werkplatform op welke hoogte dan ook achteraf nog een persoon voor vervoer te laten instappen! Belasting achteraf van het werkplatform kan het kantelen van de machine tot gevolg hebben! ( Zie in het hoofdstuk 1.2 Technische gegevens )
- De last moet zo op het werkplatform geplaatst worden, dat het er niet af kan vallen.
- De hoogwerker mag alleen bestuurd worden vanaf het werkplatform zoals vastgesteld voor normaal gebruik.
- De personen belast met de bediening moeten bij elke beweging van de hoogwerker erop letten, dat zichzelf of anderen niet in gevaar bebracht worden.
- Transport van de hoogwerker is alleen toegestaan als het werkplatform zich in 'transportstand' bevindt.
- Er mogen vanaf beneden geen voorwerpen op het werkplatform gegooid worden, noch mag er iets vanaf het werkplatform gegooid worden.
- Men dient zich te houden aan de toegestane windbelasting van de hoogwerker. Te grote windbelasting kan kantelen van de hoogwerker tot gevolg hebben. Om dit te voorkomen moet men het werken met de hoogwerker afbreken, indien de windsnelheid meer is dan 12,5 m/sec, wat een windkracht van 6 beaufort betekent.
- Men mag de hefinrichting van de hoogwerker met werkplatform, noch vanwege werkzaamheden noch vanwege onachtzaamheid heen en weer laten slingeren!
- Stotende bewegingen moeten vermeden worden!
- Het is verboden om met het werkplatform of met een ander deel van de hefinrichting leidingen of andere voorwerpen te slepen !
- Voor het in gebruik nemen van de hoogwerker of bij veelvuldige verwisselen van de degene die de machine bedient, moet er eerst getest worden of de machine functioneert, waarbij de eindverantwoordelijke voor de uitvoering ervan aanwezig is. Er mag alleen gewerkt worden met een storingsvrije hoogwerker. Storingen die ontdekt worden bij de test of tijdens het gebruik moeten meteen aan de exploitant of de opdrachtgever gemeld worden. De defecte hoogwerker moet meteen buiten bedrijf gesteld worden!
- Het is ten strengste verboden om, om welke reden dan ook de veiligheidsapparatuur van de hoogwerker uit te schakelen of de werking ervan te beperken!
- (Een uitzondering hierop vormen de montage- of instelwerkzaamheden, uitgevoerd door deskundigen in de werkplaats van de fabrikant). De fabrikant is niet aansprakelijk, indien de machine beschadigd raakt of een persoon gewond raakt, omdat de veiligheidsapparatuur bewust is uitgeschakeld of vanwege onachtzaam onderhoud.
- Het is verboden om de hoogwerker te gebruiken als hijskraan, hijsinstallatie of als instrument om zijwaartse trekbewegingen uit te voeren!
- Het werkplatform is niet geïsoleerd, vandaar dat het verboden is om te werken vanaf het werkplatform in de buurt van voorwerpen die onder stroom staan!

- Er moet op worden toegezien, dat de degene die de machine bedient, noch zichzelf noch iemand anders met de machine in gevaar brengt.
- Bij werk vanaf het werkplatform op hoogte is het verboden om zijwaartse kracht uit te oefenen die groter is dan de maximaal toegestane. Dit kan leiden tot kantelen van de hoogwerker!
- Bij het bedienen van de hoogwerker moet er op gelet worden, dat:
  - Het werkplatform niet op een voorwerp "geplaatst mag worden",
  - De zijkant van het werkplatform niet mag leunen tegen een installatie of muurvlak, aangezien dit de stabiliteit van de machine in gevaar brengt en kan leiden tot het kantelen van de machine.
- Er moet op worden toegezien, dat binnen het bereik van de hoogwerker aanwezige of daarin terechtkomende hijskranen, transportvoertuigen of andere voorwerpen geen gevaar vormen voor de werking van de hoogwerker.

**ATTENTIE!**

**Er kan pas veilig en storingsvrij gewerkt worden met de hoogwerker, als men zich houdt aan de voorschriften van deze gebruiksinstructies en de betreffende wettelijke kaders!**



**De fabrikant is niet aansprakelijk voor alle garantie- en andere schadegevallen die voortkomen uit het feit dat men afgeweken is van het normale gebruik en/of men verzuimd heeft zich te houden aan de betreffende wetten.**



**ATTENTIE!**

De op het werkplatform aanwezige/werkende personen zijn verplicht een veiligheidshelm en een veiligheidsharnas te dragen, waarbij het veiligheidsharnas met de daarvoor bestemde lijn en veiligheidshaak aan de verschansing van de korf wordt bevestigd. De op de begane grond verblijvende persoon is tevens verplicht een veiligheidshelm te dragen.

## 2.2 MILIEUBESCHERMINGSMAATREGELEN

- De hydraulische olie in de hoogwerker is belastend voor het milieu, vandaar dat olielekken meteen gereinigd moeten worden. Met een lekkende machine mag er geen werk worden uitgevoerd!
- De vervangen hydraulische olie mag volgens de wettelijke voorschriften alleen bij de verzamelplaatsen voor olie ingeleverd en opgeslagen worden. Het is ten strengste verboden om de olie zomaar op een openbare plek uit te storten of weg te gooien!
- Het vervangen oliefilter moet behandeld worden als chemisch afval, vandaar dat deze op de juiste plaats ingeleverd en opgeslagen moet worden.
- De vervangen olieleidingen moeten tevens als chemisch afval behandeld worden, vandaar dat deze alleen ingeleverd mogen worden bij een vernietigingsbedrijf voor chemisch afval!
- De vervangen, afgewerkte olie en het oliefilter uit de verbrandingsmotor mogen alleen ingeleverd worden naar plekken voor de opslag van chemisch afval!

### 3. De hydraulisch aangedreven rubberen rupsbanden

#### 3.1 Hoogteverstelling van de rupsbanden



LET OP, KANTELGEVAAR !

**De hoogteverstelling van het rupsbandenaandrijving moet door 2 personen uitgevoerd worden! Altijd de uitzetpoten zodanig plaatsen dat de hoogwerker niet kan kantelen (max. hellingshoek 10° zijnde max. 17%)!**



LET OP, GEVAAR VOOR VERWONDING !

**Indien de rupsbandaandrijving in smalle positie staat, nooit de veiligheidshendels ontgrendelen halen als de hoogwerker nog afgestempeld is. (de rupsbandaandrijving zakt snel)!**

Voorgeschreven werkwijze voor het versmallen van de rupsbandaandrijving (smalle instelling):

Voor het versmallen van de rupsbandaandrijving dient men de afstempelinrichting zo ver uit te schuiven dat de rupsbandaandrijving onlast wordt. (max 10-20 mm van de grond).

#### De hydraulische rubberen rupsbandaandrijving



- Daarna de veiligheidshendels ontgrendelen (1 Persoon).
- De afstempelinrichting voorzichtig laten heffen zodat de rupsbandaandrijving bodemdruk krijgt en inschuift (tweede persoon). Bij de gewenste breedte de veiligheidshendels terug in vergrendeling plaatsen
- Heffen van het rubberen rupsbandaandrijving m.b.v. de afstempelinrichting.
- Aan de andere zijde geschiedt de instelling van de rubberen rupsband op dezelfde wijze.

#### **Belangrijk!**

**Voordat het rupsbandmechaniek belast wordt, altijd controleren of de veiligheidshendels in de juiste positie staan. Beide hendels moeten vergrendeld zijn.**

3.1.2 Voorgeschreven werkwijze voor het weer naar buiten verplaatsen van de rupsbandaandrijving (brede instelling):

Voor het verbreden van de rupsbandaandrijving wederom met behulp van de afstempelinrichting de rupsbandaandrijving ontlasten. (max. 10 – 20 mm van de grond).

- Veiligheidshendels uit de vergrendeling (1. Person).



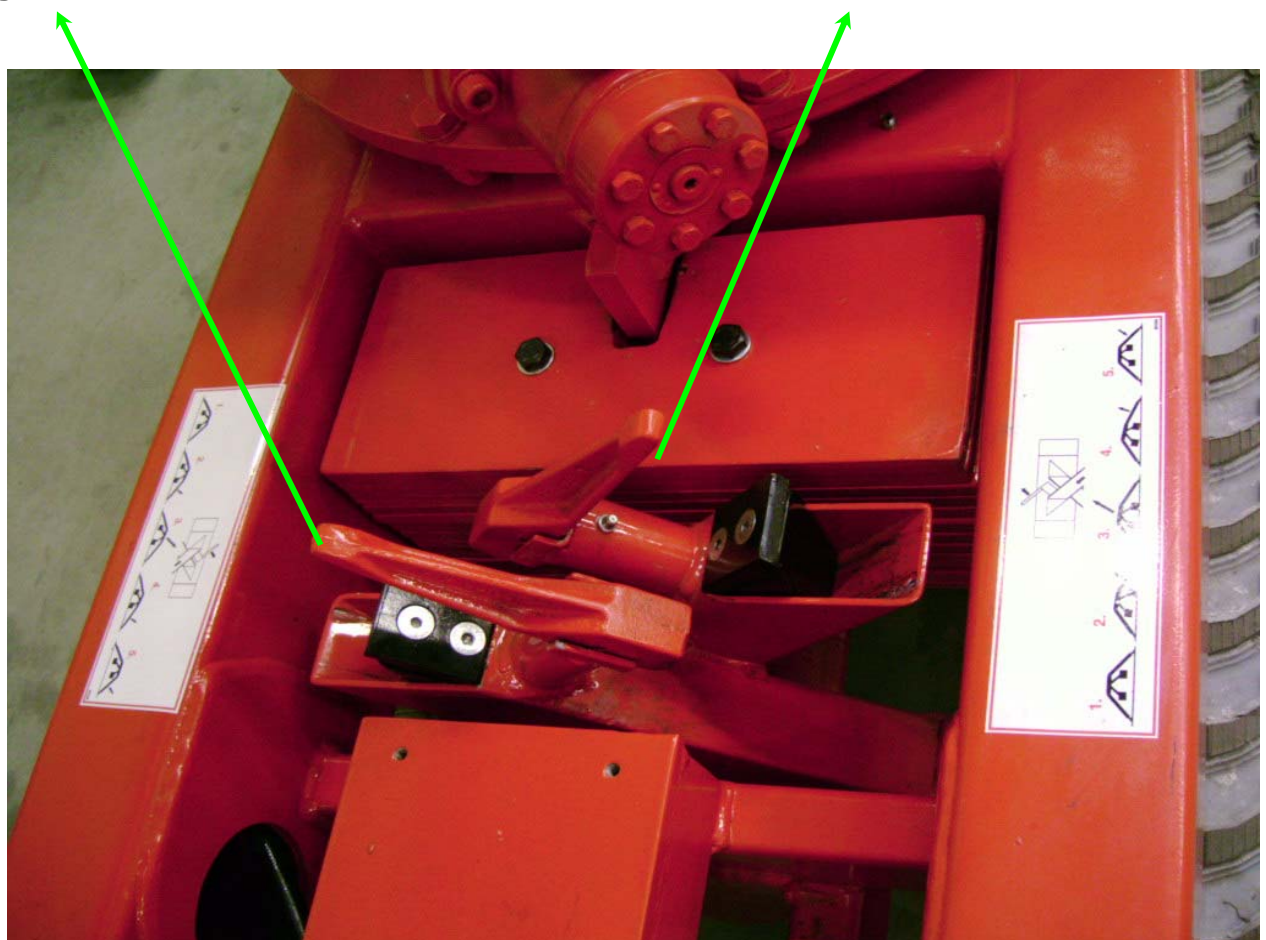
- De afstempelinrichting zodanig uitschuiven dat de rupsbandaandrijving het contact met de bodem verliest en uitgeschoven kan worden (tweede persoon). Bij de gewenste breedte de veiligheidshendels vergrendelen.

**Belangrijk!**

**Voordat de rupsbandaandrijving weer belast wordt, is het belangrijk de stand van de veiligheidshendels te controleren . Beide hendels moeten juist vergrendeld zijn.**

Veiligheidshendel  
ling

Veiligheidshendel in vergrende-  
ling



Afbeelding A profiel en veiligheidshendels.

**3.1.3 Veiligheidsapparatuur**

Onderstaande veiligheidssystemen dragen zorg voor de veilige werking van de machine:

- drukgestuurde slang-en/of leidingbreukventielen op alle dragende cilinders,
- drukbegrenzers voor drie hydraulische circuits:
  - voor de afstempelinrichting en het zelfrijdende onderstel: 200 bar,
  - voor de opbouw: 140 bar.



- Sensor t.b.v. het werkplatform. De hoogwerker beschikt over een sensor die ervoor zorgt dat de hoogwerker alleen dan functioneert wanneer het werkplatform juist gemonteerd is.
- Waterpas libelle naast de handbediende hefventielen helpt bij het op juiste wijze horizontaal stellen van het chassis m.b.v. de afstempelinrichting.
- Er is een tijdschakelaar voor het starten van de controle van het werkplatform
- drukschakelaars in de afstempelplaten Zij bewaken de veiligheid van de afstempelplaten.
- Sensor ter controle van de haakse positie van de onderste arm
- Sensor ter controle van de eindpositie van de onderste telescoop
- FI relais (30mA),
- NOODSTOP-schakelaar op het bedieningspaneel van het werkplatform en op de en de afstandsbediening
- Het nivelleren van het werkplatform geschied met behulp van twee niveauschakelaars. Een ervan laat toe dat het werkplatform maximaal  $\pm 4^\circ$  afwijkt. Dan komt het werkplatform vanzelf weer in horizontale positie. De andere kwikschakelaar zorgt ervoor dat de machine uitschakelt bij een afwijking van  $\pm 10^\circ$ . Hierna kan de machine alleen met de noodbediening gebruikt worden,
- Het waarborgen c.q. het zeker stellen van de loodrechte positie van de arm (**knikarm**) wordt gegarandeerd door 2 sensoren. Een van de sensoren staat het hellen van de arm tot  $3^\circ$  toe; wordt echter deze tolerantie overschreden dan wordt de arm door de besturing in loodrechte positie gebracht. De andere kwikschakelaar blokkeert de hoogwerker (alle functies) na overschrijding van  $\pm 10^\circ$ , bediening is dan alleen nog mogelijk met de noodbesturing



**ATTENTIE!**

**De fabrikant heeft de stelinrichtingen van de overdrukventielen verzegeld. Het is verboden voor de exploitant of eigenaar deze verzegeling te verbreken. De fabrikant is niet aansprakelijk voor de gevolgen voor de garantie en voor ongevallen die hieruit voortkomen.**



**ATTENTIE!**

**De voor de besturing van de nivellering verantwoordelijke sensoren worden door de fabrikant afgesteld. Het verstellen, herprogrammeren of het doorvoeren van elektrische aansluitingen van welke aard dan ook is derhalve verboden. Voor hieruit voortvloeiende schadegevallen of ongevallen kan de fabrikant niet verantwoordelijk worden gehouden, en aanvaardt daarvoor geen garantieclaim en/of aansprakelijkheid.**



**ATTENTIE!**

**Als de sensor van het werkplatform of de sensor op de afstempelplaten waarschuwen tijdens gebruik (namelijk een rood lampje licht op op het controlepaneel van het werkplatform), kan de hefinrichting alleen bewogen worden in de rijrichting. De machine kan alleen gebruikt worden nadat het probleem verholpen is.**



**ATTENTIE!**

Gedurende de tijd dat er met de hoogwerker gewerkt wordt dient de contactsleutel in het contactslot en in de bedrijfsstand te staan. De NOOD/STOPknop moet uitgetrokken zijn. De waarschuwingssignalen voor gevaar (licht én geluidssignaal) kunnen alleen onder deze voorwaarden functioneren.

Het uitschakelen van deze functies is alleen in geval van NOOD , bijv. bij het opnieuw moeten plaatsen van de afstempelinrichting, toegestaan.

## 4. BEDIENING, GEBRUIK VAN DE MACHINE

### 4.1 Transport van de machine



**LET OP !**

De hoogwerker mag alleen vervoerd worden met een transportvoertuig met een voldoende G.V.W. en uitgerust voor vervoer met een toegestaan laadvermogen om de machine te kunnen vervoeren

De machine mag alleen in transportstand vervoerd worden. De hoogwerker moet tijdens transport –op de gewaarmerkte punten- met een spanband op de laadvloer van het transportvoertuig bevestigd worden.



**LET OP !**

De producent c.q. de verkoper is niet verantwoordelijk voor of geeft geen garantie op de schade ten gevolge van evt. ongevallen, welke het gevolg zijn van het niet op de juiste wijze vervoeren van de machine.

#### Transportstand (transportpositie) van de machine:

- De mast van de hefinrichting moet in normale positie staan (armen naar beneden, alle telescopische onderdelen in ingeschoven positie).
- De uitstelpoten moeten helemaal ingeschoven zijn
- Contact uitgeschakeld, sleutel uit het contact
- Contact van de verbrandingsmotor is uitgeschakeld. De sleutel is uit het contactslot genomen.
- De kunststof klep van het bedieningspaneel is met een slot afgesloten.
- Stroomvoorziening is afgesloten,
- Alle afdekplaten zijn volgens voorschrift bevestigd.
- Het is niet toegestaan dat zich tijdens het transport personen of materieel op het werkplatform bevinden.

Het hijsen van de machine:

- a) De machine mag alleen gehesen worden met juiste hijsmiddelen, die op de aangegeven plaatsen zijn bevestigd.



- b) Indien met een heftruck geheven wordt, alleen op de daarvoor bestemde punten hijsmiddelen aanbrengen. (zie afbeelding)



Rijden tegen een helling, bijv. oprijplaten.:

- De maximale helling van de obstakels mag niet meer bedragen dan 20° (36%)

Voor begin van het transport moeten volgende zaken absoluut gecontroleerd worden:

- Of de vergrendel beugels vastzitten,
- Of de spanbanden voldoende gespannen zijn.



**ATTENTIE!**

**De machine op het plateau van het transportvoertuig verandert het weggedrag van het voertuig, vandaar dat deelname aan het verkeer extra aandacht vergt!**

Het vastsjorren van de machine op de aanhanger:



#### 4.2 Aan de bedieningsman gestelde eisen

Met de zelfstandige bediening van de hoogwerker mogen alleen personen belast worden die 18 jaar of ouder zijn, opgeleid zijn voor de bediening van een hoogwerker en daarin voldoende ervaring hebben, en dit aan de exploitant of eigenaar hebben getoond. Deze personen moeten uitdrukkelijk door de exploitant of eigenaar belast zijn met de bediening van de hoogwerker. Dit moet schriftelijk bevestigd zijn.

**De opzichter.** Als er meerdere personen tegelijkertijd met de hoogwerker werken, dan is de opdrachtgever verplicht een opzichter aan te wijzen.

#### Tijdens bedrijf

De hoogwerker mag alleen op daarvoor bestemde plekken beklommen en/of verlaten worden.

Hoogwerkers mogen alleen bestuurd worden met de daarvoor aangegeven instrumenten.

De personen die de hoogwerker besturen moeten bij hun werkzaamheden erop letten dat zij binnen het bereik van de hoogwerker geen personen in gevaar brengen. Het is tijdens werkzaamheden verboden zich onnodig binnen het bereik van de hoogwerker te bevinden

#### 4.3 Inbedrijfstelling

Voor inbedrijfstelling moet men zich aan onderstaande regels houden:

- Er moet gecontroleerd worden, of er aan de installatie geen beschadigingen, scheuren, olieklekken of gebroken leidingen zijn en of de verlengkabel niet beschadigd is. Indien een van de bovenstaande factoren zich voordoet, dan mag de machine niet gebruikt worden en moet eerst het probleem verholpen worden.
- Er moet gecontroleerd worden, of er in het werkgebied van de hoogwerker voorwerpen of bouwwerken zijn, die onder stroom staan.

- Er moet gecontroleerd worden, of er in het werkgebied van de hoogwerker zich personen bevinden.
- Er dient afgestempeld te worden op een voldoende draagkrachtige ondergrond.
- Er moet beoordeeld worden, of de arm van de hoogwerker bij werk op de openbare weg niet in het segment uitsteekt, waar het verkeer op de weg plaatsvindt. Indien dit wel het geval is, dan moet er voor een afdoende afzetting gezorgd worden of moet het verkeer stilgezet worden ten tijde van de werkzaamheden.

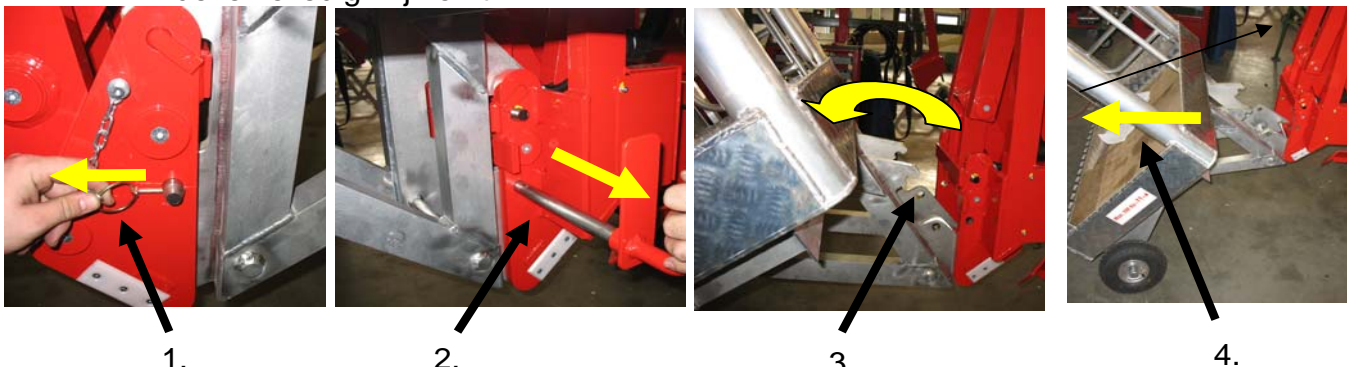
Als er sprake is van een van de bovengenoemde punten, mag er niet met de machine gewerkt worden. Deze moeten eerst verholpen worden

#### 4.4 Voorschriften voor het juist gebruik van de machine

##### 4.4.1. Monteren en demonteren van het werkplatform

###### a) Demonteren van het werkplatform

- Maak de vergrendeling los door het verwijderen van de veiligheidspin.
- De vergrendelpen moet verdraaid worden en uit het gat getrokken worden,
- Door het werkplatform iets op te tillen, steunt deze op de achterwielen, vervolgens de op de wielen steunende werkplatform iets verder kantelen, zodat deze volledig vrij komt.



- b) Monteren van het werkplatform: zoals bij het demonteren, maar dan in omgekeerde volgorde.



#### ATTENTIE!

De hefinrichting functioneert niet, indien de vergrendelpen van het werkplatform niet op de juiste manier is aangebracht. Totdat het probleem verholpen is, brandt er een rood signaallampje op het bedieningspaneel van de korf en is er een geluidssignaal te horen!



4.4.2 Voorbereidingen voordat er met de machine gewerkt gaat worden.

**1. Starten van de HONDA-motor**

- Vullen van de brandstoftank
- Contact AAN m.b.v. de sleutel in het contactslot (3) (Stand I)

Starten van de Honda-motor:

1. Trekkoord



2. Brandstoftank

3. Honda contactslot:



- 0: UIT

- 1: Contact

- Starten

**I. Starten van de verbrandingsmotor vanaf de grond:**

- a. Met de startknop ( deze bevindt zich direkt op de Honda-motor). Bij een koude start, gelijk bij het begin van de startprocedure is het gebruik van de choke noodzakelijk.
- b. Starten van de Honda-motor is naast elektrisch ook mogelijk met het trekkoord.

II . Het starten van de verbrandingsmotor (Honda) vanaf het controlepaneel op het werkplatform.

**Starten van de Honda-motor vanaf het werkplatform**

**1. 'Start-Stop' Van de Honda motor**

**2. Honda Choke + controlelampje**



**3. Nood-Stop**

**4. Contactslot**

- a., Contact AAN met behulp van sleutel in contactslot (4)
- b., Bij een koude start is het gebruik van de choke noodzakelijk direct bij het begin van de startprocedure. Gelijktijdig moet de Start-draaiknop bediend worden.

Bij een Motor op bedrijfstemperatuur mag alleen gestart worden zonder choke.

De noodstop-knop schakelt ogenblikkelijk de verbrandingsmotor uit. Herstarten is alleen mogelijk nadat de stopknop weer uitgetrokken is.

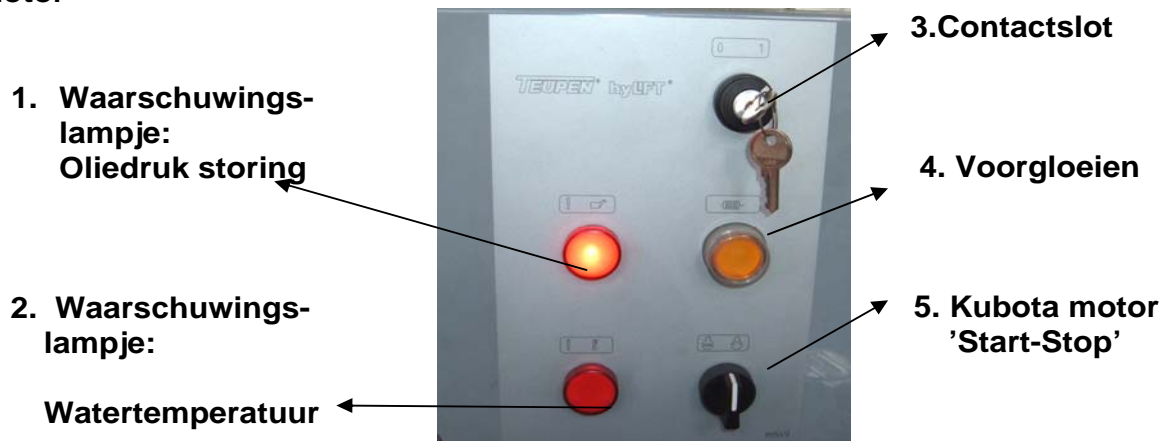
### 1. Starten van de Kubota-motor (Optie)

- Vullen van de brandstoftank
- Contact AAN met behulp van de sleutel in het contactslot van de KUBOTA (3)

#### I. Starten van de verbrandingsmotor vanaf de grond:

- a. Starten/uitschakelen van de KUBOTA-motor is mogelijk met de draaiknop op het bedieningspaneel naast de draaikrans.

#### Starten van de Kubota-motor



- a. Contact AAN met behulp van de sleutel in het contactslot (3)
- b. Bij een koude start voorgloeien met behulp van de gele drukknop (5) op de ondersre bedieningskast.
- c. Starten met de 'Start-Stop' draaiknop(5)

Op het bedieningskast zijn nog twee rode waarschuwinglampjes, één t.b.v. de oliedruk en één t.b.v. de watertemperatuur(2). Als het controlelampje van de watertemperatuur oplicht, wordt de motor automatisch uitgeschakeld.



**II. Starten van de Kubota-verbrandingsmotor vanaf het werkplatform:**

- a., Contact AAN m.b.v. de sleutel in het contactslot (4)
- b., Starten en uitschakelen van de verbrandingsmotor met behulp van de draaiknop (1) op het bedieningspaneel op het werkplatform. Bij een koude start is voorgloeien noodzakelijk, met behulp van de gele drukknop (5) op het onderste bedieningspaneel.

**Starten van de Kubota-motor vanaf het werkplatform**

1. 'Start-Stop' Kubota motor

2. Waarschuwingslampje oliedruk



8. Tijdrelais met drukknop en controlelampje

3. Nood-Stop

11. Keuzeschakelaar:  
-Opbouw  
-Snel vooruit, afstempelen

4. Start/Stop Kubota-motor

De noodstop-knop schakelt ogenblikkelijk de verbrandingsmotor uit. Herstarten is alleen mogelijk nadat de stopknop weer uitgetrokken is.

### Elektromotor-aandrijving (Optie)

Elektrische aansluiting met losse kabel (optioneel)

- Op bouwplaatsen is het mogelijk om via een gezeekerde 230 V-aansluiting de hoogwerker aan te drijven.
- Starten van de motor:
  - Contact AAN met behulp van de sleutel in het contactslot (4).
  - Druk de groene Start-knop in (8).
- Uitschakelen van de motor:
  - Contact UIT met behulp van de sleutel in het contactslot (4).
  - Indrukken van de „NOOD- UIT“- knop.
  - Of door het starten van de verbrandingsmotor .



### **WAARSCHUWING!**

**Gedurende de tijd dat er met de hoogwerker gewerkt wordt dient het contact continu AAN, dus in bedrijfsstand, te staan. De NOOD-UIT knop moet uitgetrokken zijn. Waarschuwingssignalen (licht en geluid) kunnen alleen onder deze voorwaarden functioneren. Het uitschakelen van deze functies is alleen in geval van NOOD , bijv. bij het opnieuw moeten plaatsen van de afstempeelinrichting, toegestaan.**

In geval er gebruik gemaakt wordt van een verlengsnoer, moet het volgende in acht genomen worden:

- in geval van een kabellengte van maximaal 40 m, moet de minimale dikte van de kabel  $3 \times 2.5 \text{ mm}^2$
- Als de kabellengte meer bedraagt dan 40 m, echter nooit langer dan 80m, moet de minimale doorsnede van de kabel  $3 \times 4 \text{ mm}^2$

#### 4.4.3 Rijden met de hoogwerker.

Rijden van de machine kan gestuurd worden vanaf het werkplatform of zonder het werkplatform.

##### -Besturing vanuit het werkplatform:

De gewenste richting kan voorzichtig gekozen worden met de hydraulische besturing

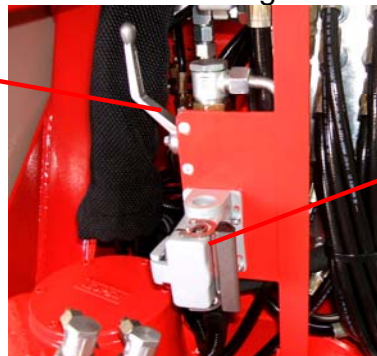


Maximale eigen snelheid waarmee gereden kan worden is 1.5 km/h  
Maximale helling tijdens rijden: max.20° ( bij gebruik verbrandingsmotor)

##### Rijden met de afstandsbesturing (optioneel)

- Steek de stekker van de afstandsbesturing in het daarvoor bestemde contact op de bovenwagen
- Bij gebruik van de afstandsbesturing is het max. stijgingspercentage 5°.

Kogelkraan



Contact  
(Afstandsbesturing)

- Keuzeschakelaar op de besturingskast omschakelen naar de positie 'snel voortbewegen'.
- Groene drukknop indrukken
- Het aan de hefarmhouder geplaatste kogelkraan 180° draaien.
- De rubberen rupsbanden worden bestuurd met de beide draaischakelaars . Beide draaiknoppen kunnen tegelijkertijd bediend worden.
- **Na het verrijden van de machine moet de kogelkraan weer gesloten worden en de afstandsbedieningskabel uit het contact getrokken worden Daarna kan worden aangevangen met elke andere functie.**

Nood-uit (Stop)



Rupsband links

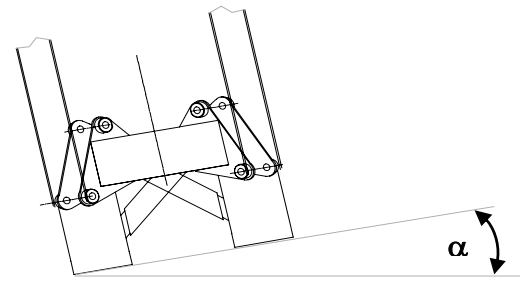
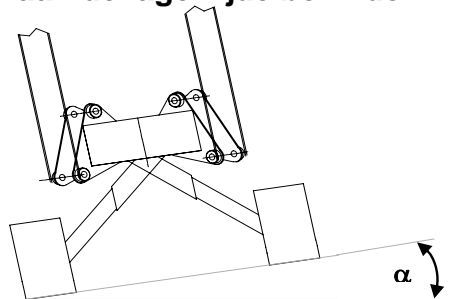
Rupsband rechts

Het uitschakelen van de machine kan altijd d.m.v. het indrukken van de noodknop op het controlepaneel.

### Veiligheidsvoorschriften voor het rijden met de hoogwerker:



- **PAS OP: Men moet zich ervan vergewissen dat er geen gevaar bestaat voor kiepen van de machine. Maximale hellingshoek bij rijden dwars op een helling is 10° (17%) Bij rijden tegen een heuvel op of eraf is de hellingshoek 20° (36%)**  
Stijgingsvermogen voorwaarts: ca. 36%  
Stijgingsvermogen achterwaarts: ca. 28%
- **Laat de machine niet op een helling staan zonder het te borgen.**
- **Op hellingen mag zich niemand aan de lage zijde van de machine bevinden.**
- **Bij het omhoog- of omlaagrijden op een helling mag zich niemand aan de lage zijde bevinden.**



$\alpha_{max.} = 10^\circ (17\%)$

- Voordat men begint te rijden, moet men zich ervan vergewissen, dat er zich op de route geen personen of voorwerpen bevinden!
- Indien men door een opening wenst te rijden, moet men zich er d.m.v. meting van vergewissen, dat de machine er op een veilige manier door kan rijden.
- Er moet altijd om- en voorzichtig met de machine gereden en gemanoeuvreerd worden!
- Nadat het werkplatform van de machine verwijderd is, verplaatst het zwaartepunt van de machine zich naar de voorzijde. De voorzijde van de machine moet daarom in geval van rijden op een helling naar boven gericht zijn.
- Slepen van de machine is niet toegestaan.

#### 4.4.4. Afstempelen van de machine op de grond d.m.v. uitzetpoten.

Dit kan gecoördineerd worden vanaf het werkplatform of ook vanaf de grond.

- De machine moet horizontaal gesteld worden met behulp van de hydraulische bediening.
- Keuzeschakelaar (11) op het bedieningspaneel in positie 'snel voortbewegen'.
- De horizontale stand moet gecontroleerd worden m.b.v. de gemonteerde waterpas naast de hydraulische bediening.



Waterpaslibelle

Hydraulische ventielen t.b.v. besturing

#### 11. Keuzeschakelaar: Afstempelen (Snel voortbewegen)

- De machine werkt alleen als alle uitstelpoten voldoende tegendruk waarnemen. Als dit niet het geval is branden er rode waarschuwingslampjes en is er een waarschuwingssignaal hoorbaar.

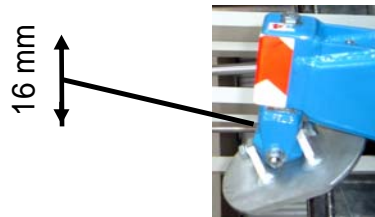
#### ATTENTIE



Indien de maximaal toegestane afwijking van de 100% waterpas basispositie met 1° of meer wordt overschreden, mag de opbouw met hefinrichting niet bediend worden. Het bedienen van de opbouw zou kunnen leiden tot kantelgevaar. Het kan voorkomen dat de onderste arm van de hefinrichting niet teruggeplaatst kan worden in de transportstand. Het is vervolgens ook niet mogelijk om de uitzetpoten in te trekken.....

**Veiligheidsvoorschriften m.b.t. het afstempelen van de uitstelpoten op de grond:**

- Elke keer voor het in gebruik nemen van de machine dient men te controleren of de voeten van de uitstelpoten vrij kunnen bewegen, zonder gehinderd te worden door vuil of beschadigingen. Vlak boven de voet moet het scharnier een bewegingsvrijheid hebben van 16 mm.

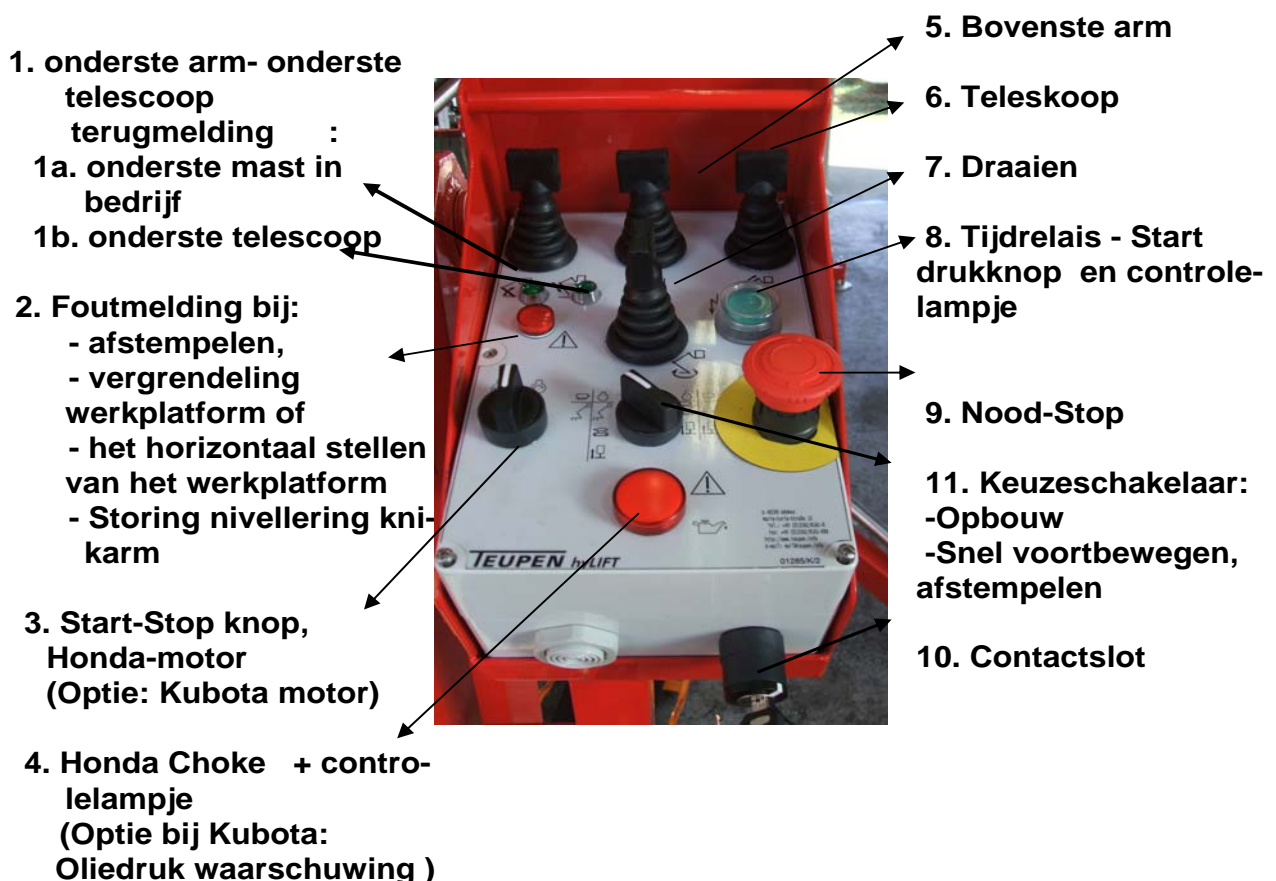


- Het bewegen van de hydraulische uitstelpoten moet constant gecontroleerd worden zodat niets of niemand schade kan oplopen.
- De ondergrond moet gecontroleerd worden op voldoende draagkracht, daar waar de uitstelpoten afsteunen.
- Indien nodig moeten er onder de uitstelpoten platen gelegd worden om de druk over een groter oppervlak te verdelen.
- **BELANGRIJK:** indien de machine afgestempeld is, moeten de rubsbanden vrij van de grond zijn!



#### 4.4.5. Besturing en werken met de machine.

- M.b.t. het op de juiste wijze fixeren van het werkplatform: lees 4.4.1. Met betrekking tot het juist afstempelen van de machine: lees 4.4.4.. Hierna kan de machine bestuurd worden met joysticks.
- Als het werkplatform niet juist gemonteerd is en de afstempeling niet correct is,, licht het rode waarschuwingslampje op het bedieningspaneel op en is een akoestisch signaal hoorbaar.
- De groene drukknop op het bedieningspaneel verhindert het ongewild inschakelen van een functie. Loopt tussen twee besturingsfuncties de daarvoor ingestelde tijd af, dan wordt de bediening onderbroken. Door het indrukken van de groene knop wordt het weer mogelijk de machine te bedienen. Het groene lampje blijft branden.
- Er zijn nog twee draaiknoppen op het bedieningspaneel van het werkplatform.
  - Start en stopknop van de verbrandingsmotor (3)
  - Keuzeknop (11) om sneller voort te kunnen bewegen. ( indien dit ingeschakeld wordt, kan er verder niet met de machine gewerkt worden).



- De onderste arm en de onderste telescoop kunnen met de joystick bestuurd worden. (1) Het omschakelen gaat automatisch. Bij in bedrijfstelling van de machine licht een groen waarschuwingslampje (1a) op. Het besturen van de onderste telescoop is mogelijk als de onderste arm in hoge positie staat (het omschakelen volgt automatisch als de joystick ingedrukt gehouden wordt). Het

besturen van de onderste arm is mogelijk indien de telescoop ingeschoven is (omschakeling volgt automatisch bij aanhoudende druk op de joystick)

- Bij het besturen van de onderste arm volgt automatisch het loodrecht stellen van de arm, c.q. het behoud van de horizontale positie. De arm wordt (vooral bij de optionele elektromotor aandrijving) door de nivelleerautomaat stapsgewijs in loodrechte positie gestuurd
- Bij het bedienen van de onderste arm moet altijd eerst het driehoekig scharnierpunt in verticale richting en het werkplatform horizontaal gesteld worden. Daarna kan de onderste arm bediend worden. (elke keer na het bedienen van de joysticks)
- Werken met de machine kan te allen tijde gestopt worden door de NOODSTOP-knop in te drukken op het bedieningspaneel.
- Mechanische stoppers voorkomen het te ver doordraaien van de mast. (355°)

#### WAARSCHUWING!



**De machine kan de maximaal omschreven werkhoogte bereiken als de hydraulische uitstelpoten maximaal uitgesteld zijn, en de mast maximaal uitgeschoven is.**

#### WAARSCHUWING!



**De eerste beweging met de arm is altijd het heffen van de bovenste telescoop uit de transportpositie, een weinig uitschuiven en daarna de bovenste arm iets heffen om beschadigingen aan de machine te voorkomen. (het terugplaatsen gebeurt in omgekeerde volgorde).**

Het werkplatform laat zich met behulp van de joysticks binnen het werkbereik sturen. De snelheid van de bewegingen is afhankelijk van de snelheid en heftigheid van de bediening aan de joysticks.





#### 4.4.6 Noodbediening

Hoe te handelen met de noodbediening:

Deze is te gebruiken indien degene die de machine bedient op het werkplatform de hoogwerker niet naar de instappositie kan laten dalen.

- I. Bovenste arm, bovenste teleskoop, onderste teleskoop, werkplatform horizontaal stellen, draaien
  - Het proportionele ventiel (D) geheel indrukken, vervolgens naar rechts draaien en vergrendelen.
  - De kogelkranen (A) naast de handbediende pomp dichtdraaien (horizontale positie)
  - De gewenste functie van de arm bepalen, vervolgens het daarbijbehorende ventiel met de hand indrukken en handmatig de pomp bedienen.
  - Na het bedienen van de Noodbesturings-functie het proportionele ventiel open draaien.
  
- II. Onderste arm, driehoekig scharnierpunt t.b.v. verticale beweging
  - Het proportionele ventiel (D) geheel indrukken, vervolgens naar rechts draaien en vergrendelen.
  - De kogelkranen naast de hanbediende pomp opendraaien (A) (vertikale positie)
  - Het ventiel (C) achter de besturing indrukken en draaien.
  - De kraan (B) op het ventielblok dichtdraaien
  - Met behulp van de ventielen in de gewenste richting sturen
  
- III. Afstempeling, rijden, noodbesturing:
  - Het proportionele ventiel (D) helemaal indrukken, vervolgens naar rechts draaien en vergrendelen
  - De kranen naast de handbediende pomp opendraaien (A) (vertikale positie)
  - Met behulp van de hendel de gewenste richting kiezen.



A



B



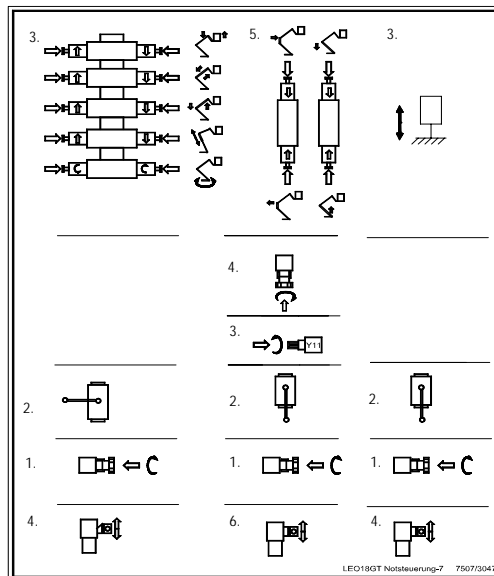
C



D

Proportioneel ventiel

- Handpomp
- Het kunststof wielkje moet na gebruik verwijderd worden en opgeborgen worden naast het hydraulische ventiel.

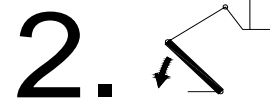


Keuze ventiel

De besturing van de onderste arm en de onderste telescoop (in deze volgorde) moet met de nodige aandacht verricht worden.

**Allereerst de onderste telescoop volledig inschuiven**

- Pas daarna mag de telescoop naar beneden bewogen worden.



**PAS OP KANTELGEVAAR!**  
Bewegen van de onderste arm is ALLEEN toegestaan indien de onderste arm geheel ingeschoven is!  
Het uitschuiven van de onderste arm kan het kantelen van de machine tot gevolg hebben!

Anbringung bzw. Position der Ventile:

10. Schakelventiel (C)

1b. werkplatform-nivellering -uit

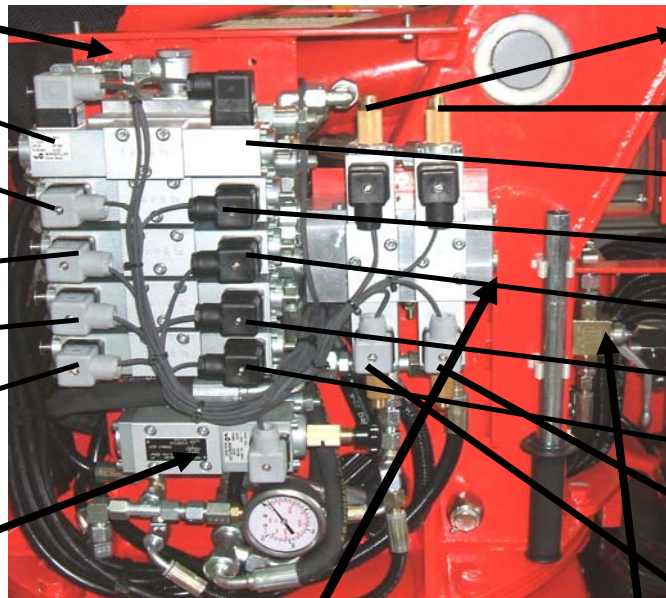
2a. Bovenste telescoop- uit

3a. Bovenste arm heffen

4a. Onderste telescoop uit

6a. Draaien naar rechts

9. Proportioneel-ventiel



11. Schakelventiel (B) 12. Schakelventiel (A)

7a. Knik-arm in (naar beneden)

5a. Onderste arm zakken

1a. Werkplatform nivellering in

2b. Bovenste telescoop in

3b. Bovenste arm naar beneden

4b. Onderste telecoop in

6b. Draaien naar rechts

5b. Onderste arm heffen

7b. Knikarm naar buiten (omhoog)

#### 4.4.7 Voorschriften voor gebruik in de winter

Op een helling kan er pas dan veilig gewerkt worden, nadat de hoogwerker middels de afstempelinrichting waterpas is opgesteld.

Met behulp van de waterpas naast de bedieningshandels van de afstempeling is controle mogelijk.

Er is geen aparte scheefstandsmelder ingebouwd. Indien de voetplaten van de afstempelpoten door de grootte van de hellingshoek of de oneffenheid van de bodem, die maximum 10° (17%) mag zijn, niet waterpas kunnen worden gesteld, dan moeten de voetplaten deugdelijk worden onderstept.

- De maximale afstempelbelasting van elk van de hydraulische afstempelpoten mag niet groter zijn dan 13,55 kN.
- De hydraulische afstempelpoten en ondersteppingen worden dynamisch belast. Het draaien en werken van de machine heeft invloed op de druk van de uitstelpoten op de grond.

#### 4.4.8. Vorschriften für den Winterbetrieb

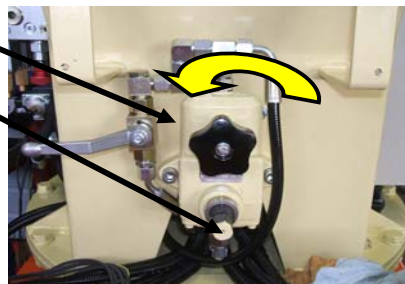
Voor gebruik moet u zich ervan gewissens, dat alle bedieningshandels vrij beweegbaar zijn. Verwijder, indien nodig, de sneeuw of het ijs.

Kunnen de besturingshendels bij vorst niet meer bewogen worden, dan is het verboden met kracht of geweld deze alsnog proberen te bewegen..

Indien de omgevingstemperatuur en die van de hoogwerker onder de 0° is, dan mag de machine alleen op onderstaande manier in gebruik worden genomen:

- Open het ventiel van de handpomp,

- Het kunststof handwiel
- Handpomp



- Het kunststof wieltje moet na gebruik verwijderd worden en opgeborgen worden naast het hydraulische ventiel

- De hydrauliekpomp zo lang laten lopen totdat de olie in het hydraulische systeem is opgewarmd. Aansluitend daarop het aan de zijkant van de handpomp bevindende handwiel dichtdraaien..

#### 4.4.9 Werken aan elektrische installaties en in de buurt ervan:

- Aan installaties die onder stroom staan, respectievelijk in de omgeving ervan mag vanaf de hoogwerker alleen gewerkt worden, indien de stroom is uitgeschakeld en u zich door middel van een meetinstrument van dit feit vergewist hebt.
- U dient ervoor te zorgen, dat de installatie niet onbedoeld op de stroom terug wordt aangesloten.

## 4.5 Buiten werking stellen

Na gebruik is de bedieningsman verplicht om:



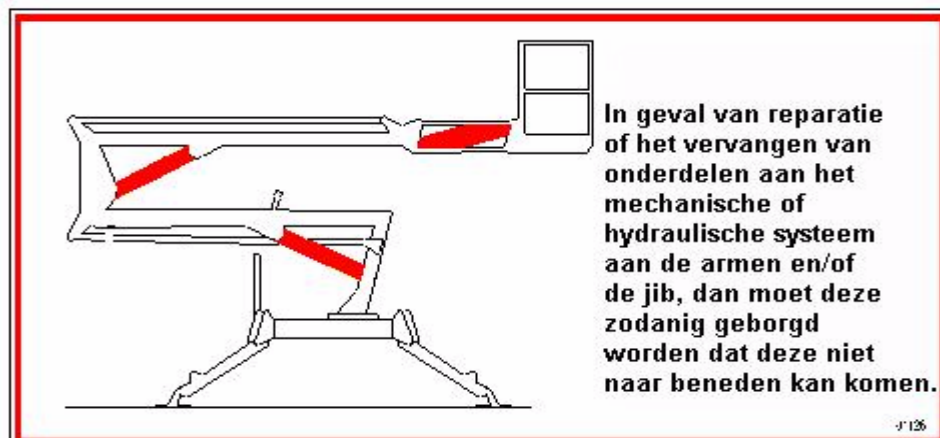
- De machine terug in de basispositie te zetten:
  - De armen van de hoogwerker staan in transportstand ( armen terug en teleskopen ingeschoven)
  - Uitstelpoten ingeklapt
- De sleutelkeuzeschakelaar in stand 0 te zetten en de sleutel uit het contact te nemen ;
- De verbrandingsmotor uit te zetten en de sleutel uit het contact te nemen;
- Het kunststof deksel van het bedieningspaneel te sluiten;
- De elektrische aansluiting te ontkoppelen.
- Controleren of alle afdekplaten bevestigd zijn.

## 5. ONDERHOUD, SMEREN VAN DE MACHINE

### 5.1 Veiligheidsvoorschriften en onderhoudsvoorschriften.

Voordat men met de onderhoudswerkzaamheden begint dient men er zich van te vergewissen dat er zich geen personen of gereedschappen binnen het bereik van de machine bevinden. De machine zodanig plaatsen dat andere machines of voertuigen niet gehinderd worden.

- Tijdens het werken met de hoogwerker zijn de volgende veiligheidsvoorschriften van toepassing.
- Besturing uitschakelen en stroomvoorziening onderbreken.
- De sleutel uit het contactslot nemen
- Aanbrengen/opplakken van de juiste veiligheidswaarschuwingen en aanbrengen van het opschrift „Buiten bedrijf“.
- Als de onderhoudswerkzaamheden onder delen van de hoogwerker in opgeheven toestand moeten worden uitgevoerd, dan moet aan het begin daarvan gezorgd worden, dat deze niet naar beneden kunnen vallen!



- Na onderhoudswerkzaamheden mag de machine alleen dan weer in gebruik genomen worden indien:
  - - alle beveiligingen zijn gecontroleerd.
  - - alle onderdelen en beschermende beplating op de juiste wijze zijn ingebouwd en/of aangebracht. - het hydraulische systeem ontluicht is.
  - - Binnen het bereik van de machine bevinden zich geen voorwerpen/obstakels en het werken met de machine geen gevaar vormt voor personen in de directe omgeving
- Het opschrift „Buiten bedrijf“ mag alleen door daartoe bevoegde personen verwijderd worden.
- De verrichte onderhoudswerkzaamheden moeten schriftelijk worden vastgelegd en gedocumenteerd worden (bijv. In een logboek).
- De hydraulische leidingen moeten indien nodig verwisseld worden, maar uiterlijk na zes jaar.

**ATTENTIE!**



**De persoon die door de exploitant belast is met het onderhoud van de machine, mag de veiligheidsapparatuur van de hoogwerker en de werking ervan alleen controleren, maar hij mag deze niet omschakelen of verwisselen.**

**Indien aan het licht komt, dat de veiligheidsapparatuur beschadigd is of verkeerd werkt, dan moet de exploitant de hulp van de klantenservice invoeren.**

**Alleen de vakman van de fabrikant mag verzegeling op de veiligheidsapparatuur verwijderen en opnieuw aanbrengen.**

Hierbij benadrukken we ten eerste, dat indien de boven vermelde werkzaamheden niet worden uitgevoerd door een door Teupen erkend vakman, dat dan de garantie vervalt en dat het bedrijf niet aansprakelijk verantwoordelijk kan worden gehouden voor eventuele schadegevallen!

Indien de hoogwerker beschadigd raakt (bijv. door een transportmiddel enz.), dan moet dit door een schade-expert gecontroleerd worden en moet dit in het protocol van het onderzoek met medeondertekening van getuigen vastgelegd worden.



**ATTENTIE!**

**De fabrikant heeft de stelinrichtingen van de overdrukventielen verzegeld. Het is verboden aan de exploitant of eigenaar deze verzegeling te verbreken. De fabrikant is niet aansprakelijk voor de eventuele garantyclaims en voor ongevallen die hieruit voortkomen.**



**ATTENTIE!**

**De voor de besturing van de nivellering verantwoordelijke sensoren worden door de fabrikant afgesteld. Het verstellen, herprogrammeren of het doorvoeren van elektrische aansluitingen van welke aard ook is derhalve verboden. Voor hieruit voortvloeiende schadegevallen of ongevallen kan de fabrikant niet verantwoordelijk worden gehouden, en aanvaardt daarvoor geen aansprakelijkheid.**





**LET OP!**

HET RELAIS EN DE DIODEN ZIJN **VERSCHILLEND**. HET ONJUISTE GEBRUIK OF HET GEBRUIK VAN DE VERKEERDE ONDERDELEN BEINVLOEDT ERNSTIG DE VEILIGE WERKING VAN DE MACHINE. **DERGELIJK HANDELINGEN MOGEN UISLUITEND UITGEVOERD WORDEN DOOR DAARTOE GEKWALIFICEERD EN DAARVOOR VERANTWOORDELIJK PERSONEEL**

### 5.1.1 Smeren en controlewerkzaamheden

- a) De hoogwerker is zo geconstrueerd, dat het onderhoud zo eenvoudig mogelijk voor de gebruiker is. De draaikrans van de kraanhouder moet slechts elk half jaar gesmeerd worden, verder dienen alle scharnieren en glijvlakken minimaal 1 keer per maand ontdaan te worden van vervuiling en gesmeerd te worden met Optimol White T.
- b) Na gebruik moet de achtergebleven modder van het rubberen rupsrijwerk met een waterstraal worden afgespoten en hierna moeten de smeerpunten gevet worden met het voorgeschreven vet.
- c) De machine dient regelmatig gereinigd te worden. Na het transporteren van de machine of het gebruik van de machine in een omgeving waar zout of andere middelen voor corrosie kunnen zorgen, moet de machine gereinigd worden met behulp van een hogedrukreiniger of een daartoe geëigend schoonmaakmiddel. Na het reinigen moet de machine opnieuw gevet/gesmeerd worden zoals aangegeven in het doorsmeerschema.

### 5.1.2 Aanwijzingen ter controle van de draaikrans

#### Controleren van de bout en moer verbindingen:



Alle bout-moer verbindingen moeten elke 700 bedrijfsuren of op z'n minst elke 6 maanden gecontroleerd worden. Bij werken onder bijzondere omstandigheden dient dit schema aangepast te worden.

De aantrekmomenten van de bout en moerverbindingen moeten na de eerste 100 bedrijfsuren gecontroleerd en /of nagecheckt worden i. v. m het zich zetten van de mechaniek.

De bout en moer verbindingen natrekken en daarbij onderstaande waarden hanteren:



Maat van bout/moer:	Kwaliteit van de bout/moer:	Aantrekmoment:
M 12	10.9	109 Nm
M 16	10.9	270 N



De bout en moerverbindingen na elke 700 bedrijfsuren, of na een aan het gebruik aangepaste tijdsspanne, maar maximaal na elke 6 maanden, natrekken. Indien dit niet op tijd plaatsvindt, kan er gevaar optreden voor personen en installaties.

#### Controle c.q. vervangen van de bouten/moeren:

- De bout en moerverbindingen ontdoen van externe belasting.
- De aantrekmomenten controleren met een momentsleutel en daarbij de bovengenoemde waarden hanteren.
- Beschadigde en uitgelopen bouten/moeren vervangen

#### Controle van de kantelspeling :

Slijtage aan het loopwerk resulteert in speling op de lagers. De speling op de lagers moet daarom regelmatig gecontroleerd worden.



De kantelspeling na 2000 bedrijfsuren of na maximaal 12 maanden controleren.. Indien dit niet op tijd plaatsvindt, kan er gevaar optreden voor personen en installaties.

#### Doorsmeren:

Bij werkzaamheden onder zware omstandigheden, bijv. in buitengebieden na elke 100 tot 200 bedrijfsuren doorsmeren !

Daarbuiten moeten de lagers onder de volgende omstandigheden opnieuw gesmeerd worden:

- na elke reinigingsbeurt met bijv water, damp etc.
- voor en nadat de machine voor enige tijd wordt stilgezet (bijv. De wintermaanden waarin er niet actief met de hoogwerker wordt gewerkt)

#### Algemene aanwijzingen ter controle van de machine:

- Hydrauliekslangen minstens één keer per maand controleren op beschadigingen en lekkages
- De hydrauliekslangen moeten afhankelijk van de staat/behoefte verwisseld worden voor nieuwe.
- Alle constructies optisch inspecteren op deformatie en/of scheuren



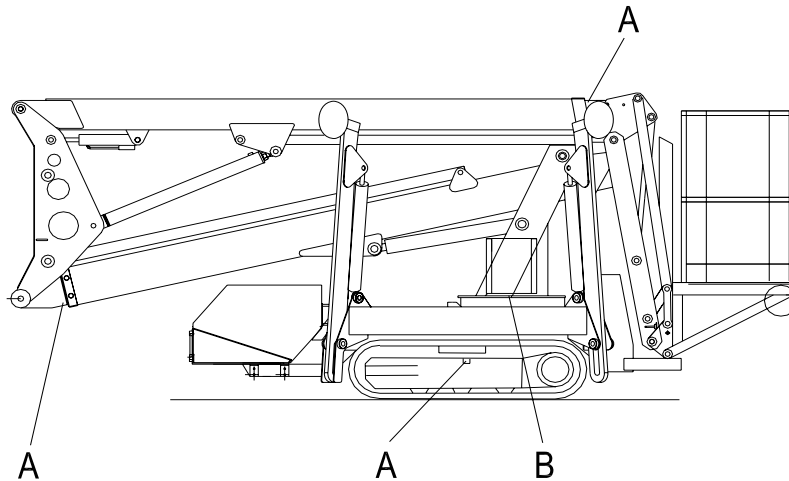


- Regelmatig controleren of bouten en moeren voldoende aangedraaid zijn.
- Rubberen rupsbandwerk controleren op slijtage en de juiste spanning.
- Controleren of de contactschakelaars op het chassis schoon zijn en juist functioneren
- Ondanks alle veiligheidsvoorzieningen is het belangrijk de hoogwerker elke keer voor het ingebruiknemen te controleren op probleemloos functioneren.



Nr.	Benaming van de opdracht	Dagelijks	Wekelijks	Maandelijks	Jaarlijks
1.	Controle-inspectie van de machine	X			
2.	Controle van de functies en veiligheidsapparatuur. Controle van de afstempelinrichting. (s.4.4.4)	X			
3.	Schoonhouden van de machine.	X			
4.	Controle van het oliepeil en zuiverheid, indien nodig bijvullen.		X		
5.	Smeren en oliën volgens het bijgeleverde smeer- en olieplan.		X		
6.	Controle van de leidingen en assen van het hydraulisch systeem en of er geen lekken in het systeem zitten.		X		
7.	Controle van de elektrische installaties en leidingen.		X		
8.	Controle of de boutverbindingen nog voldoende aangedraaid zijn.			X	
9.	Schoonmaken van het oliefilter van het hydraulische systeem.			X	
10.	Controle van de ashalzen en lagerbussen.			X	
11.	Controle van alle bewegende delen-lagers.				X
12.	Vervangen van het oliefilter.				X
13.	Bijvullen van het hydraulische systeem.				X
14.	Controleren van de lasnaden op beschadigingen				X
15.	Reinigen, smeren van de kogelgelagerde draaikrans.				X
16.	Opnieuw aanbrengen van aanduidingen en opschriften (verven, stickers).				X
17.	Uitvoeren belastingsproef.				X
18.	Controleren van de bout/moerverbindingen van de draaikrans.				X

De olie in de machine moet minimaal **1 keer per jaar** ververs worden.  
Het is wel zo goed om de jaarlijkse controlebeurt door een door Teupen Hungária erkend bedrijf , óf door Teupen Hungária, uit te laten voeren.



A – wekelijks  
B – jaarlijks

### Vetten

Er zijn smeernippels op die punten waar op het hefgedeelte van de machine delen over elkaar bewegen. U vindt deze punten in figuur 5  
De te gebruiken smeermiddelen staan vermeld in de hiernavolgende tabel:

Soort en kwaliteit van het smeermiddel	Toegestane temperatuur
IP ALVANIA 32	- 30° - + 130°
IP FLUID 12	- 20° - + 60°
MOBIL MOBILUX 2	- 35° - + 130°
MOBIL MOBILTAC 81	- 30° - + 120°
ESSO BEACON 2	- 30° - + 130°
ESSO SURRET FLUID 30	- 20° - + 60°

### Olie voor het hydraulische systeem

De hydraulische installatie van deze hoogwerker is gevuld met **PLANTOHYD 32-S**, hetgeen een milieuvriendelijke multi-grade-hydrauliekolie is.



**Oliepeil:**

Het oliepeil in de hydraulische installatie alleen bij ingeschoven cylinders, oftewel in transportstand, controleren, en indien noodzakelijk alleen met gefilterde olie bijvullen.

**Er mogen geen verschillende soorten olie door elkaar gebruikt worden, aangezien dat kan leiden tot problemen met de gehele installatie.**

**Alleen olie zoals hieronder genoemd mag gebruikt worden.**

Vulinhoud van de hydraulische installatie:	ca. 25 lit
Vulinhoud van de hydrauliektank :	ca. 25 lit

Alleen het gebruik van olie van de juiste kwaliteit biedt voldoende garantie voor een probleemloze werking van het hydraulische systeem, de meest optimale capaciteit en een lange levensduur.

Vandaar dat we onderstaande hydraulische oliën voor de machine aanbevelen:

Olie van plantaardige oorsprong

BP Energol HLP-D 22

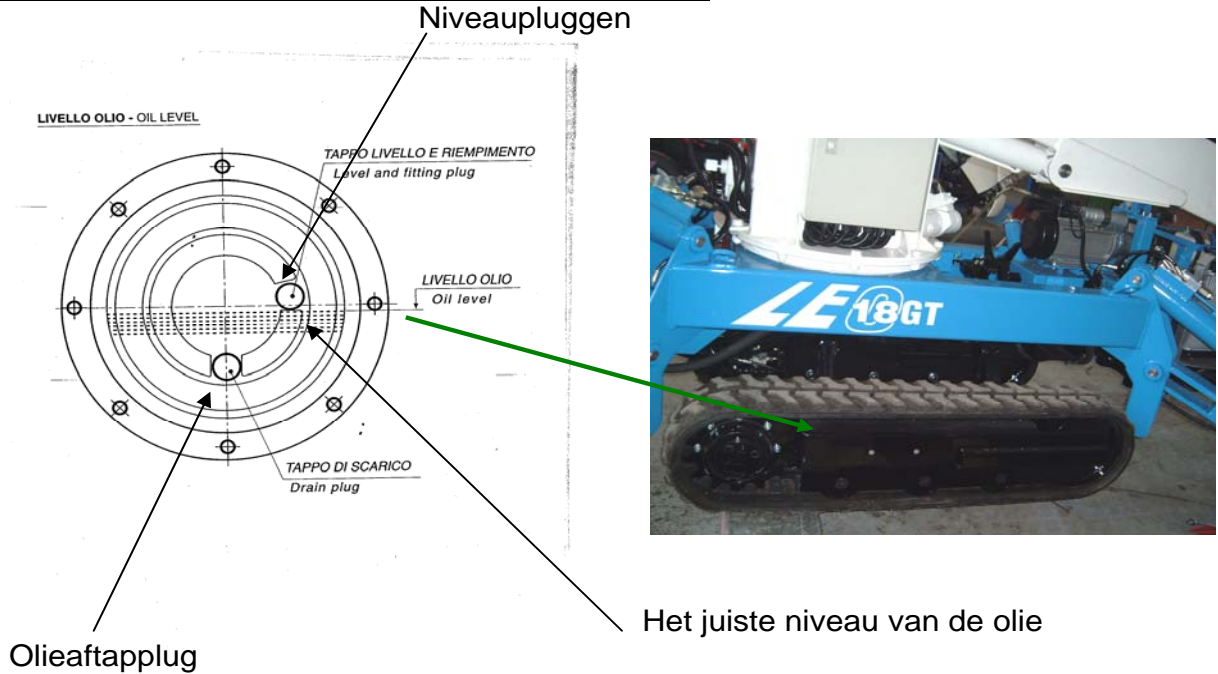
H-LPD OEL 22

Renolin MR 5

Shell hydrol DO 22

AGIP ARNICA 22

**Het smeren van de aandrijving (aan beide kanten)**



Controle van het oliepeil en de oliekwaliteit en indien nodig bijvullen: maandelijks. Na de eerste 150 bedrijfsuren dient de olie gewisseld te worden, daarna eenmaal per jaar.. Om het aftappen van de olie te vereenvoudigen is het raadzaam dit te doen als de aandrijfinstallatie warm gedraaid is.

Type smeermiddel: **SAE 80W-90 API GL-5 OEST**

Het aanbevolen smeermiddel:

Viskositeit: SAE 80W-90

SAE 80W-90 API GL-5 OEST  
BP Enersyn HTX  
AGIP Blasia S  
Shell Tivela Oil



LET OP !

Het gebruik van andere dan door de fabrikant aanbevolen smeermiddelen kan leiden tot beschadiging van de aandrijfinstallatie.



LET OP !

De fabrikant en de verkoper geven geen garantie op schade, en accepteren ook geen aansprakelijkheid voor verwondingen of andere gevolgen van ongevallen, die ontstaan zijn door het niet opvolgen van de aanwijzingen en waarschuwingen opgenomen in deze gebruikershandleiding.

## 5.2 Eventuele technische storingen en het verhelpen ervan

STORING	OORZAAK	VERHELPEN
De hydraulische pomp levert geen druk .	Het ventiel van de handpomp staat open.	Afsluiten door naar rechts te draaien.
	De drukbegrenzer van het besturingsblok is vervuild.	Klantenservice
	Storing in de hydraulische pomp	Klantenservice
	Het oliefilter is vervuild.	Reinigen, vervangen oliefilter.
	Weinig olie.	Olie bijvullen en controleren, waarom er olie ontbreekt.
Motor start niet.	Storing in de elektriciteitsvoorziening.	Controleer EV-relais. Controleer thermoschakelaar van de motor. Controleer thermoschakelaar van de besturing. Controleer of de elektrische aansluiting ongeschonden is.
	Een van de NOOD-STOP schakelaars staat op UIT	Controleer de NOOD-STOP schakelaars, knop uittrekken
De opbouw beweegt zich niet, het geluid van de e-motor klinkt anders dan normaal.	De doorsnede van de verlengingskabel is te klein	Controleer de doorsnede van de verlengingskabel.
De hydraulische olie is troebel of wit.	Er is water in het systeem gekomen.	Klantenservice; de hydrauliekolie dient z.s.m. vervast te worden.
De controle over de werksnelheid functioneert niet. Alle functies werken op maximale snelheid.	Het proportionele ventiel staat dicht	Het proportionele ventiel opendraaien
De hefinrichting beweegt zich niet.	Bodemdruk ontbreekt bij een van de bodemplaten.	Controleer de positie van de bodemplaten.
	De werkplatform is overbelast.	Controleer de belasting van het werkplatform.
	De veiligheidspin van het werkplatform is niet juist geplaatst.	Controleer waar de pin en de sensor ervan zitten.
Het werkplatform blijft in transportstand, het groene waarschuwingslampje licht niet op.	De onderste teleskoop is niet geheel ingeschoven	Starten van de Kubotamotor. De tijdrelais-Start drukknop indrukken.



<p>Tijdens het bedienen van de onderste arm functioneert het automatisch vertikaal stellen van het driehoekig scharnierpunt niet. Het uit het lood raken van dit in verticale richting driehoekige scharnierpunt blokkeert de besturing (bij 10°).</p>	<p>Tijdelijke stroomuitval van het elektriciteitsnet</p>	<ul style="list-style-type: none"> <li>- Besturing uitschakelen</li> <li>- Het werkplatform met behulp van de handpomp in basispositie brengen, zodanig dat het driehoekige scharnierpunt in verticale richting weer loodrecht komt te staan.</li> <li>- Door het uitschakelen van de besturing wordt de functie horizontaal stellen van de werkplatform-arm weer actief</li> </ul>
--	--	---



**ATTENTIE!**

**De fabrikant respectievelijk de distributeur staan niet in en zijn niet aansprakelijk voor de schade en de gevolgen van mogelijke ongevallen die voortkomen uit het verzuim van het voorgeschreven onderhoud aan de hoogwerker!**

### 5.3 Onderhoud van de verbrandingsmotor

De verbrandingsmotor moet geregeld een servicebeurt ondergaan als voorgeschreven in de onderhoudsinstructies van de fabrikant ervan.

In het belang van een storingsvrije exploitatie moet er om de voorgeschreven periodes:

- de olie en het oliefilter vervangen worden;
- het elektrolytpeil van de accu gecontroleerd worden ( in de zomer moet dit vaker gebeuren ).



**Service:**



Teupen Hungaria GmbH  
H-8992 Bagod,  
Gepállomas Str. 9  
E-Mail: [service@teupenhungaria.com](mailto:service@teupenhungaria.com)  
Telefon: 00 36 20 244 29 76

**Fabrikant:**



Teupen Hungária GmbH  
H-8992 Bagod,  
Gépállomás u. 9.  
Telefoon: 00 36 92 560-160  
Fax: 00 36 92 460-800  
E-Mail: [info@teupenhungaria.com](mailto:info@teupenhungaria.com)  
Internet: [www.teupenhungaria.com](http://www.teupenhungaria.com)

**Distributeur:**



B. Teupen Maschinenbau GmbH  
Marie-Curie-Straße 13  
D-48599 Gronau / Duitsland  
Telefoon: +49(0)2562/8161-0  
Fax: +49(0)2562/8161-888  
E-Mail: [mail@teupen.info](mailto:mail@teupen.info)  
Internet: [www.teupen.info](http://www.teupen.info)